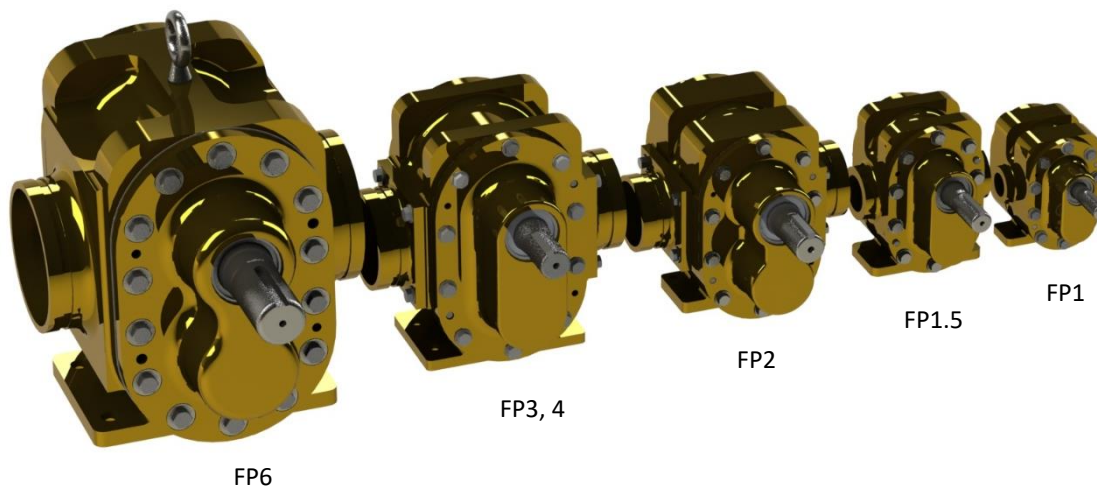


**FIRE LION
GLOBAL**

FP 系列泡沫泵



描述

FP 系列泵是消防专用的正排量旋转齿轮泡沫泵，由耐腐蚀材料制成。该系列泵可用于固定或移动泡沫系统应用。可选择的标准泵传动装置包括电动机、柴油发动机、水轮机、液压驱动支架和卡车底盘取力器 (PTO)。

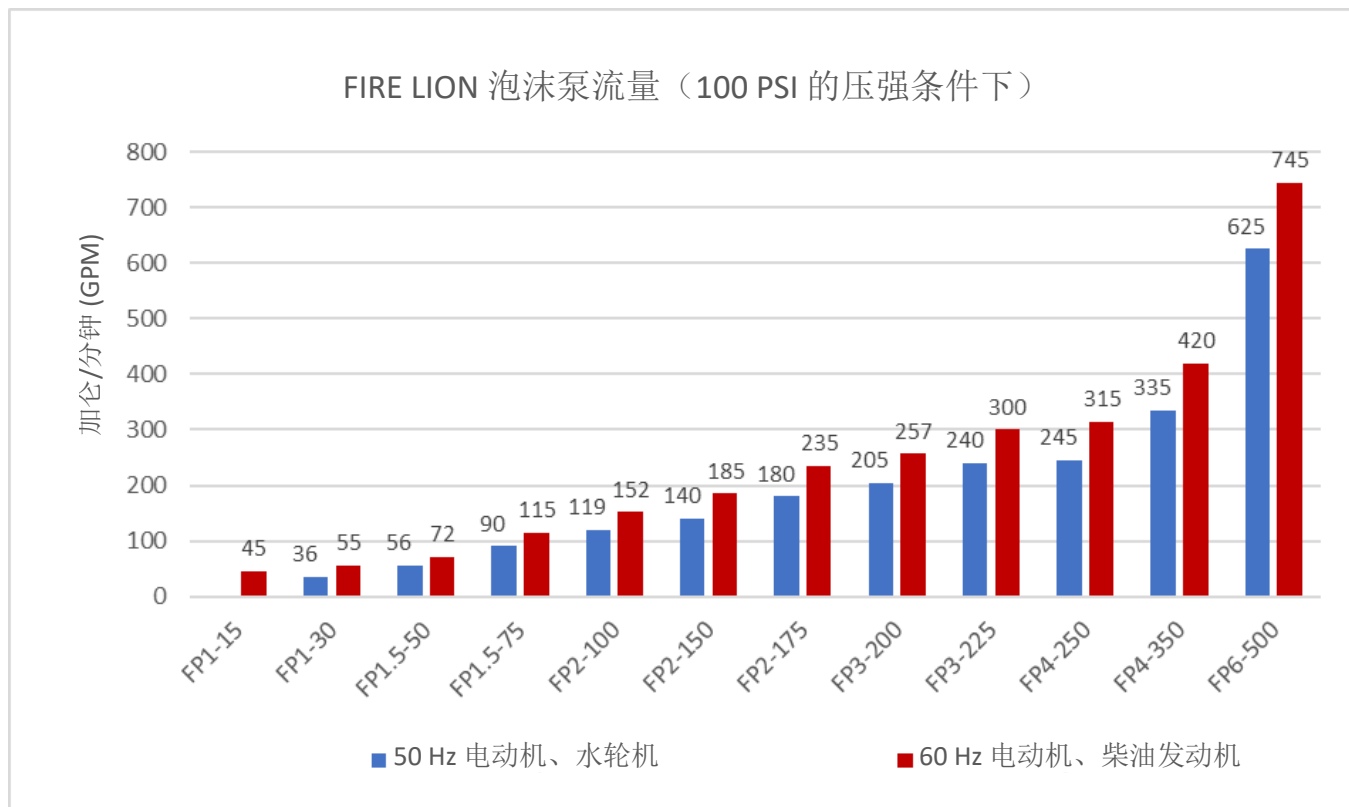
Fire Lion 泡沫泵配有 255 双相不锈钢轴，可承受海水冲刷和任何品牌泡沫原液的腐蚀。采用由 316 不锈钢和聚四氟乙烯 (PTFE) 材料制成的单一双唇式轴封。

在任何时间、任何地点，使用任何泡沫原液时，Fire Lion 的优势显而易见。

展示一下我们的泡沫泵是如何做到的！

产品特点

- UL 列名、FM 认证、CE 标志、迪拜 CD 认证
- 无需修正即可顺时针或逆时针旋转
- 静音运行
- 完全符合 NFPA 20、FM 1313 和 UL 448 标准
- 美国制造
- 交货迅速



型号

50 HZ GPM

60 HZ GPM

型号	50 HZ GPM	60 HZ GPM
FP1-15	不适用	45
FP1-30	36	55
FP1.5-50	56	72
FP1.5-75	90	115
FP2-100	119	152
FP2-150	140	185
FP2-175	180	235
FP3-200	205	257
FP3-225	240	300
FP4-250	245	315
FP4-350	335	420
FP6-500 ^[1]	625	745

[1] FP6-500 泡沫泵的 UL 列名和 FM 认证目前正在进行中，尚不能投入市场

所有 Fire Lion 泡沫泵均由青铜泵体、255 双相不锈钢轴，以及由青铜和复合材料制成的转子构成。

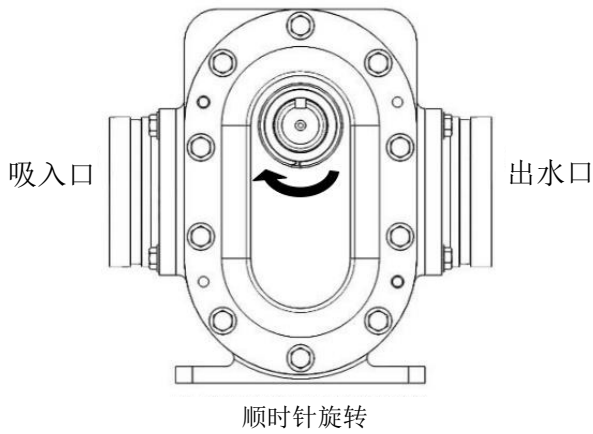
型号	选轴型式	转子型式	连接方式
FP1-15	键轴	正齿轮	1" x 1" FNPT 或槽式连接
FP1-30	键轴	正齿轮	1" x 1" FNPT 或槽式连接
FP1.5-50	键轴	正齿轮	1.5" x 1.5" FNPT 或槽式连接
FP1.5-75	键轴	正齿轮	1.5" x 1.5" FNPT 或槽式连接
FP2-100	键轴 (可选花键轴)	人字齿轮	2" x 2" ANSI 150# 法兰或槽式连接
FP2-150	键轴 (可选花键轴)	人字齿轮	2" x 2" ANSI 150# 法兰或槽式连接
FP2-175	键轴 (可选花键轴)	人字齿轮	3" x 3" ANSI 150# 法兰或槽式连接
FP3-200	键轴 (可选花键轴)	人字齿轮	3" x 3" ANSI 150# 法兰或槽式连接
FP3-225	键轴 (可选花键轴)	人字齿轮	3" x 3" ANSI 150# 法兰或槽式连接
FP4-250	键轴 (可选花键轴)	人字齿轮	4" x 4" ANSI 150# 法兰或槽式连接
FP4-350	键轴 (可选花键轴)	人字齿轮	4" x 4" ANSI 150# 法兰或槽式连接
FP6-500	键轴	人字齿轮	6" x 6" ANSI 150# 法兰或槽式连接

泵旋转示意图

注：泵旋转是从泵输入轴一侧进行观察（如图所示）

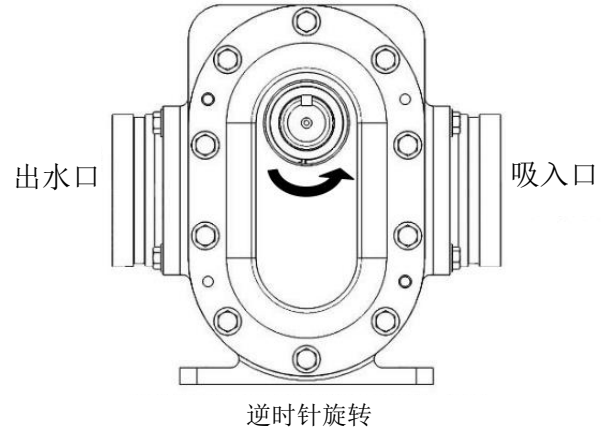
“UD-LS” 配置

UD-LS = 上部传动装置，左吸入



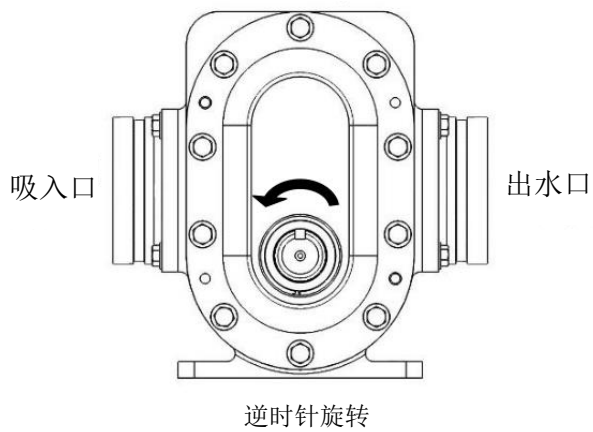
“UD-RS” 配置

UD-RS = 上部传动装置，右吸入



“LD-LS” 配置

LD-LS = 下部传动装置，左吸入



“LD-RS” 配置

LD-RS = 下部传动装置，右吸入

